

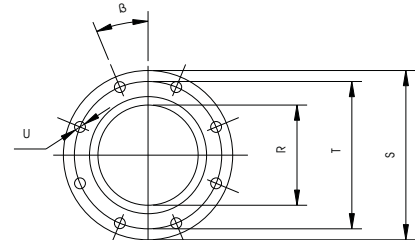
LRVP-K SERIES VACUUM PUMPS

BOMBA DE VACIO MODELO LRVP-K

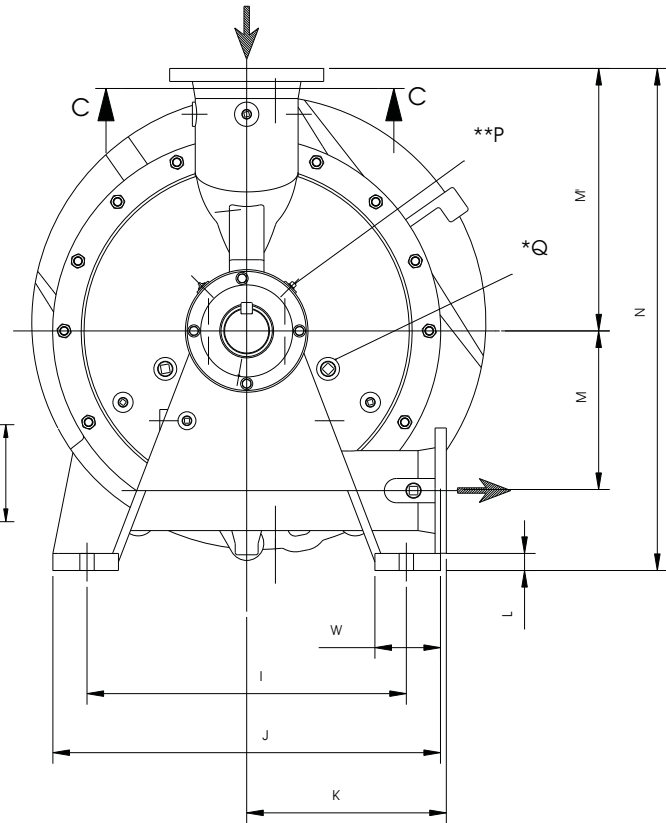
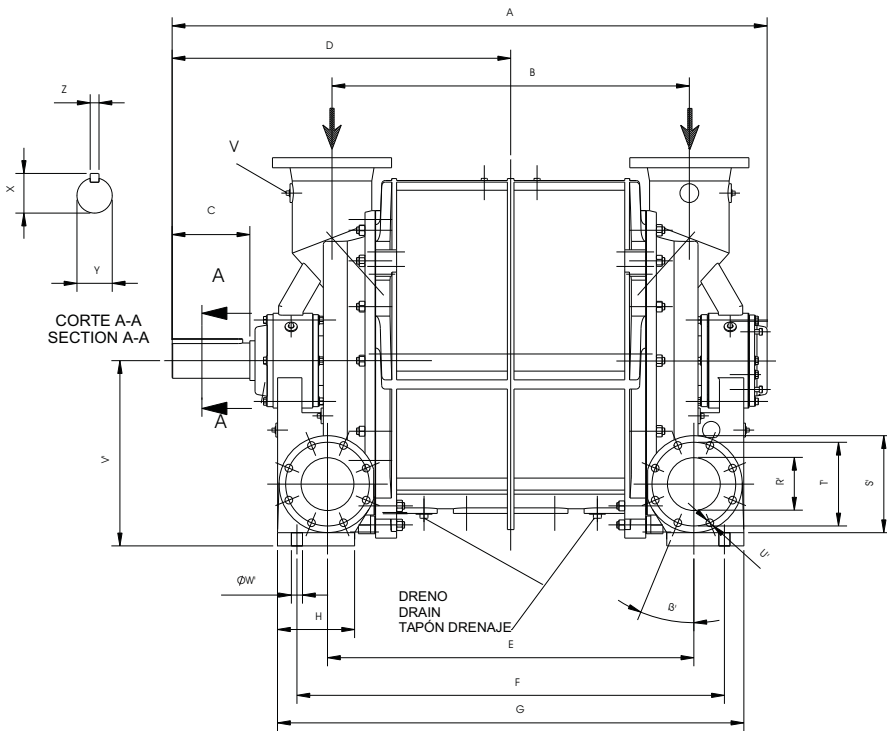
OMEL

Desde 1950
Established 1950

Empresa Certificada ISO 9001/2000
ISO 9001/2000 Certified



CORTE C-C
SECTION A-A



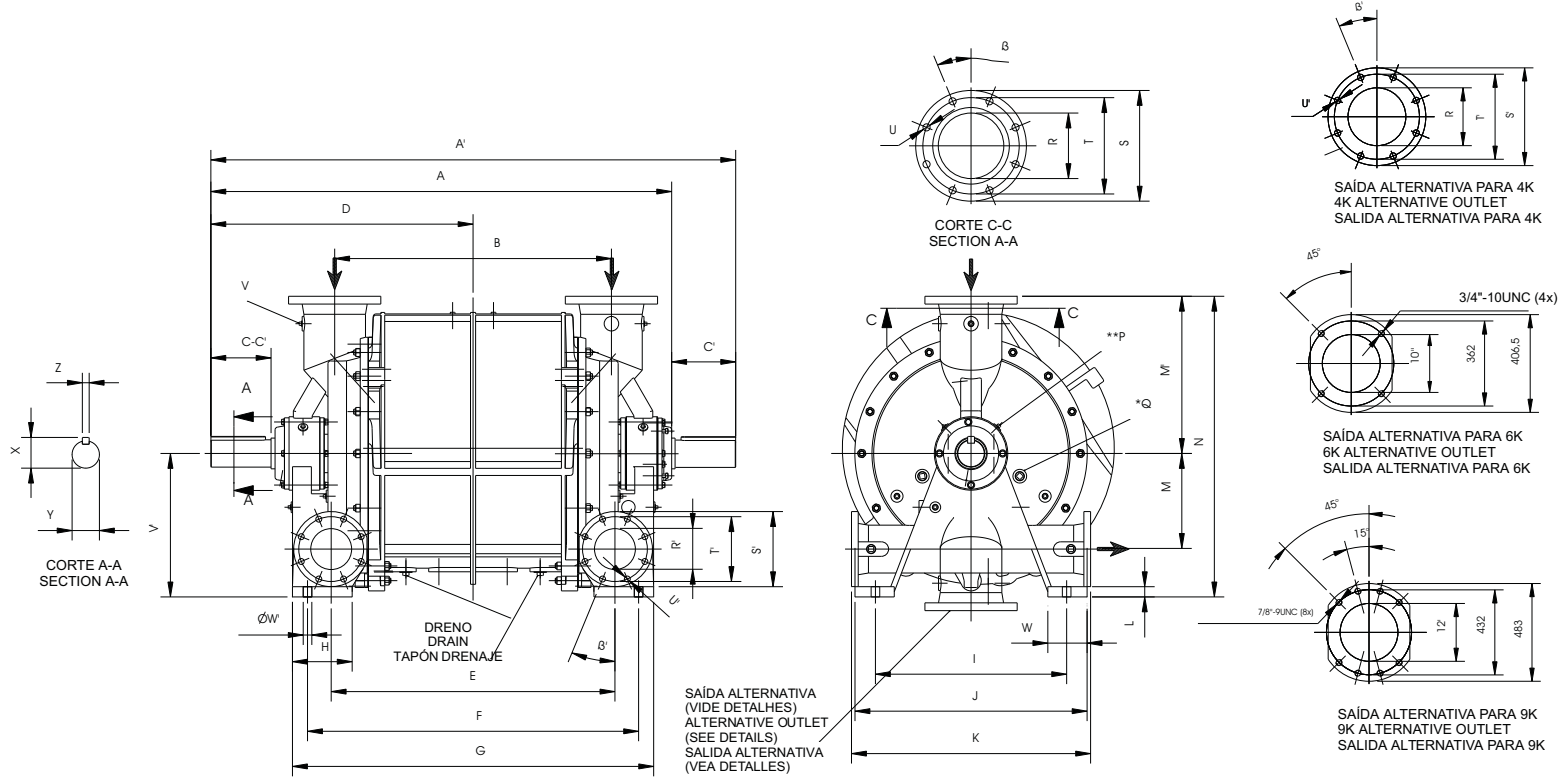
Bomba básica LRVP-K Basic pump LRVP-K

BOMBA PUMP	A	B	C	D	E	F	G	H	I	J	K	L	M	M'	N	O	**P	*Q
7H	1.019	540	120,5	575,5	540	578	641	114,3	400	454	254	19	127	317,5	571,5	495	1/4" BSP	1" BSP
1K	1.197	679,5	120,5	667	679,5	632	708	114,3	419	479,5	317,5	19	111	355,5	660,5	609,5	1/4" BSP	1" BSP

* Entrada para água de selagem / Seal water inlet / Entrada para el agua de servicio

** Flushing / Inyección de líquido de cierre

BOMBA PUMP	R	S	T	U	V	B	Nº Fur.	R'	S'	T'	U'	B'	Nº fur.	V'	X	Y	Z	W	ØW'
7H	4"	229	190	19	1/2" BSP	22°30'	8	3"	190	152	19	45°	4	254	57	50,8	12,7	82,5	(4) 22,2
1K	5"	254	216	22,2	1/2" BSP	22°30'	8	4"	229	190	19	22°30'	8	305	81	69,85	15,9	82,5	(4) 25,4



Bomba básica: eixo simples para acoplamento elástico
Basic pump: single shaft for elastic coupling
Bomba básica: eje simple acoplamiento elástico

BOMBA PUMP	A	B	C	D	E	F	G	H	I	J	K	L	M	M'	N	O	**P	*Q
2K	1.508	908	203	854	908	1.044,5	1.143	203	622	749	762	38	219	482,5	914,5	838	1/4"BSP	1"BSP
3K	1.727	1.029	228,5	978	1.054	1.232	1.343	222	711	863,5	889	38	355,5	584	1.117,5	1.003	1/4"BSP	1"BSP
4K	1.930,5	1.314,5	178	1.054	1.276,5	1.492	1.581	305	800	1.003	1.029	44,5	416	609,5	1.244,5	1.210	3/8"BSP	1.1/2"BSP
6K	2.260,5	1.429	282,5	1.264	1.429	1.149	1.644,5	305	1.130	1.333,5	1.359	51	559	844,5	1.683	1.467	-	1.1/2"BSP
9K	2.387,5	1.562	355,5	1.371,5	1.511	1.359	1.829	305	1.321	1.422,5	1.625,5	51	660,5	1.041,5	2.052,5	1.765	-	2"BSP

* Entrada para água de selagem / Seal water inlet / Entrada para el agua de servicio

** Flushing / Inyección de líquido de cierre

BOMBA PUMP	R	S	T	U	V	β'	Nº Fur.	R'	S'	T'	U'	β'	Nº fur.	V'	X	Y	Z	W	ØW'
2K	6"	279	241	22,2	1/2"BSP	22°30'	8	5"	254	216	22,2	22°30'	8	432	103	92	22,2	127	(4) 32
3K	8"	343	298,5	22,2	1/2"BSP	22°30'	8	6"	219	241	22,2	22°30'	8	533,5	114,3	101,6	25,4	146	(4) 32
4K	10"	362	406,5	25,4	3/4"BSP	15°	12	8"	343	298,5	22,2	15°	8	635	114,3	101,6	25,4	203	(4) 32
6K	12"	483	432	25,4	3/4"BSP	15°	12	10"	406	362	25,4	15°	12	838	139,7	123,8	31,8	228,5	(4) 44,5
9K	14"	533	476	25,4	-	15°	12	12"	483	432	28,6	15°	12	1.016	193,7	174,6	38,1	216	(4) 44,5

Bomba com eixo simples para polia
Pump with single shaft for pulley
Bomba con eje simple para polea

Bomba Pump	A	C	D	X	Y	Z
2K	-	-	-	-	-	-
3K	-	-	-	-	-	-
4K	2.045	292	1.168,5	143	127	31,8
6K	2.413	441	1.422,5	170	150,8	38,1
9K	2.387,5	355,5	1.371,5	193,7	174,6	38,1

Bomba com eixo simples para acoplamento
Pump with single shaft for elastic coupling
Bomba con el eje doble para el acoplamiento elástico

Bomba Pump	A'	C'	D	X	Y	Z
2K	-	-	-	-	-	-
3K	-	-	-	-	-	-
4K	2.318	282,5	1.159	149,3	133,4	31,8
6K	2.527	282,5	1.264	182,5	163,5	38,1
9K	2.743	355,5	1.371,5	193,7	174,6	38,1

OMEL

**OMEL BOMBAS E
COMPRESSORES LTDA.**

Fabrica y Oficina / Plant and Offices
 Rua Silvio Manfredi, 201 - CEP: 07241-000 - Guarulhos - São Paulo - Brazil
 Telefono / Telephone: + 55 11 6413.5400 Fax: + 55 11 6412.5056
 www.omel.com.br omel@omel.com.br